

Originalbetriebsanleitung,
vor der Benutzung gründlich lesen!

Original instructions,
read carefully before use!

Notice originale,
lire attentivement avant utilisation!

Manual original
¡lea cuidadosamente antes de usar!

Istruzioni originali,
leggere attentamente prima dell'uso!

Oorspronkelijke gebruiksaanwijzing,
voor gebruik aandachtig lezen!

Originální návod k obsluze,
před použitím si pozorně přečtěte!

Originalna navodila za uporabo,
pred uporabo natančno preberite!

Original bruksanvisning,
les nøye før bruk!

Az eredeti üzemeltetési útmutató fordítása,
használat előtt figyelmesen olvassa el!
Перевод руководства по эксплуатации, внимательно прочитайте перед использованием!
Tłumaczenie oryginalnej instrukcji eksploatacji,
przeczytaj uważnie przed użyciem!

Akku-Rückenspritze

Battery backpack sprayer

Pulvérisateur à dos électrique

Pulverizador eléctrico

Irroratore a zaino elettrica

Accu rugsproeier

Akumulátorový zádový postřikovač

Akumulatorska tlačna škropilnica

Batteri ryggspøyte

Akkumulátoros nyomáspertező

Акумуляторный ранцевый опрыскиватель

Opryskiwacz

de

en

fr

es

it

nl

cs

sl

no

hu

ru

pl

Fig. 1



Fig. 1a

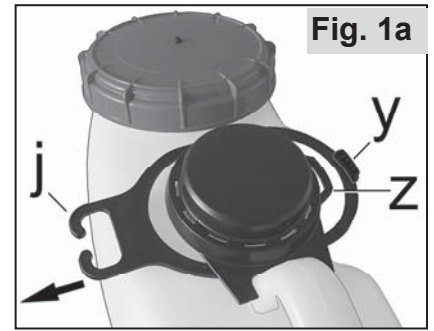


Fig. 1b



Fig. 2

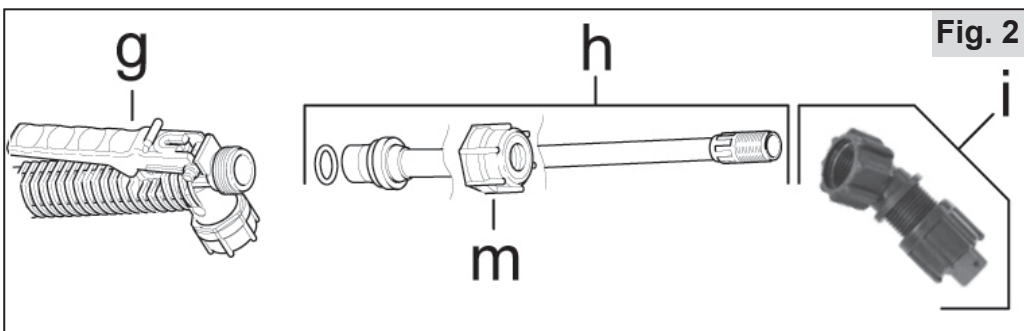


Fig. 3

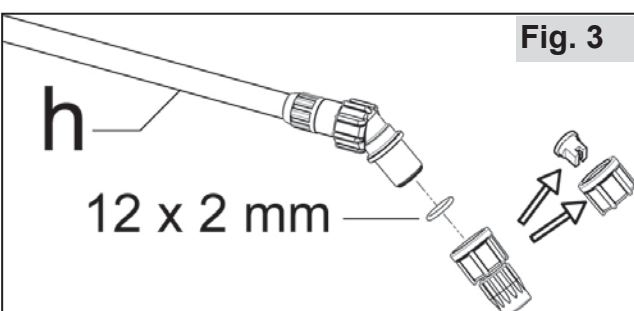
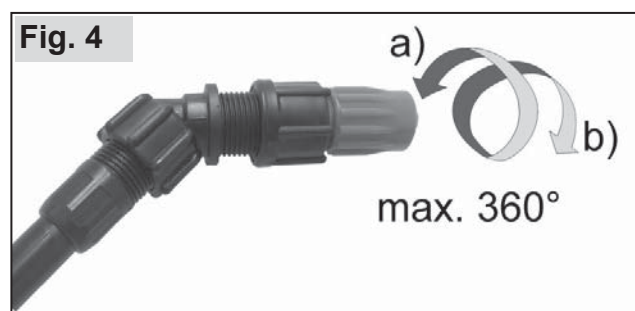


Fig. 4



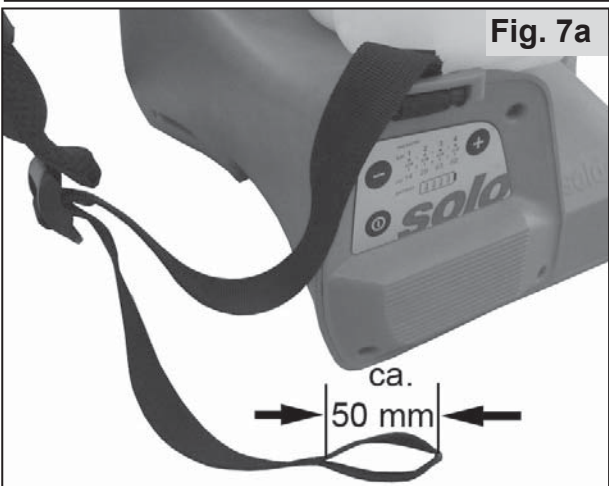
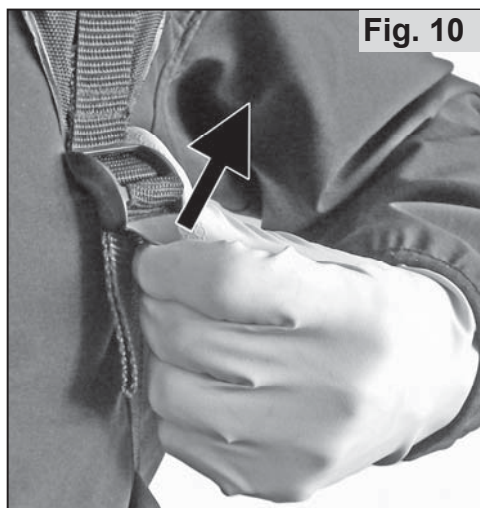
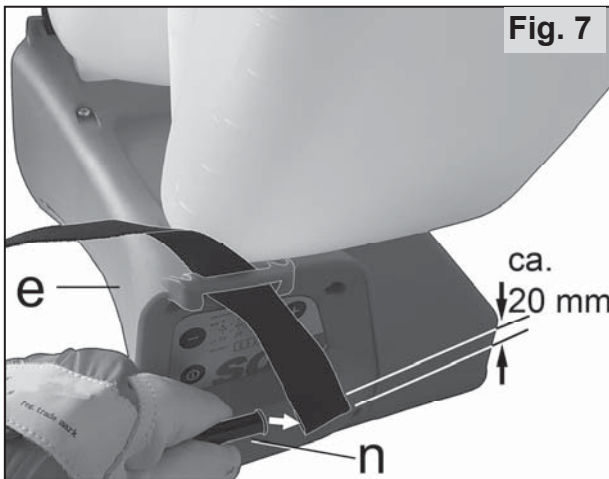
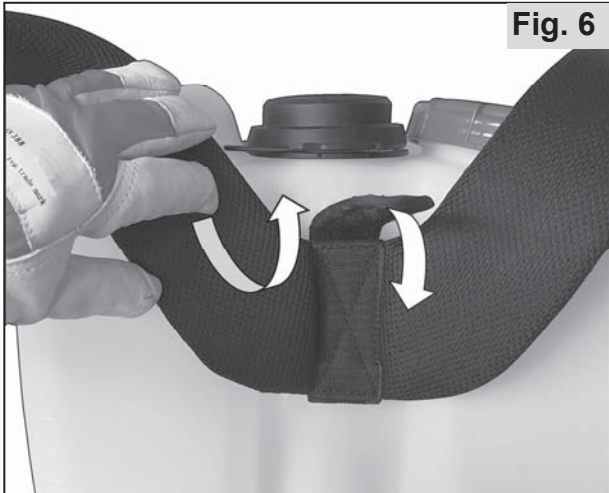
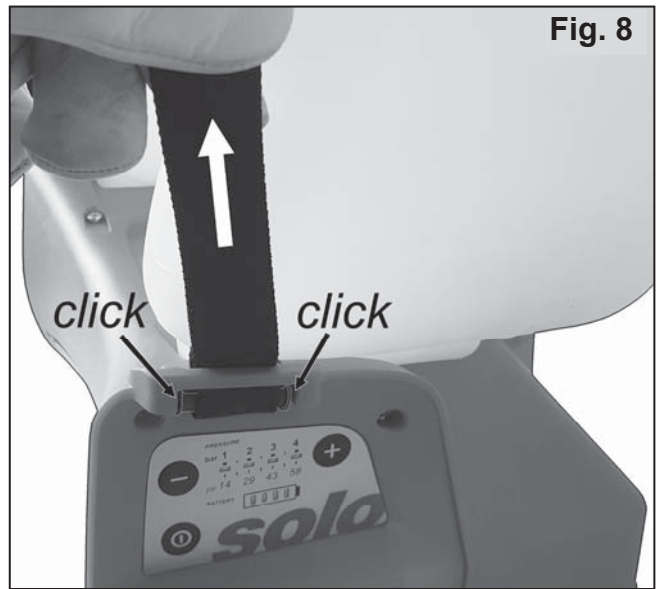
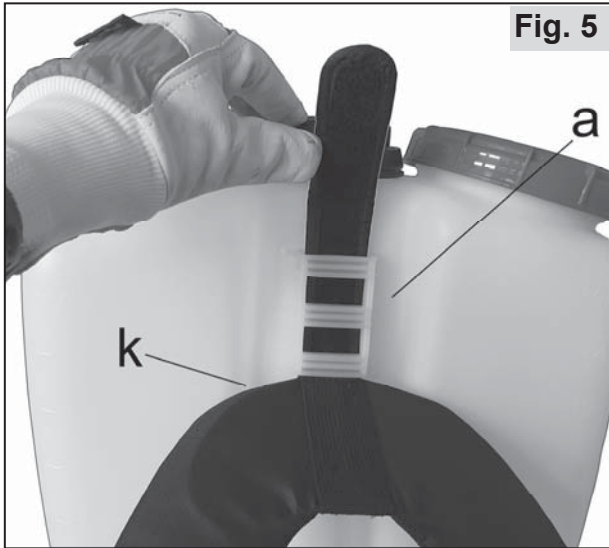


Fig. 11



Fig. 15

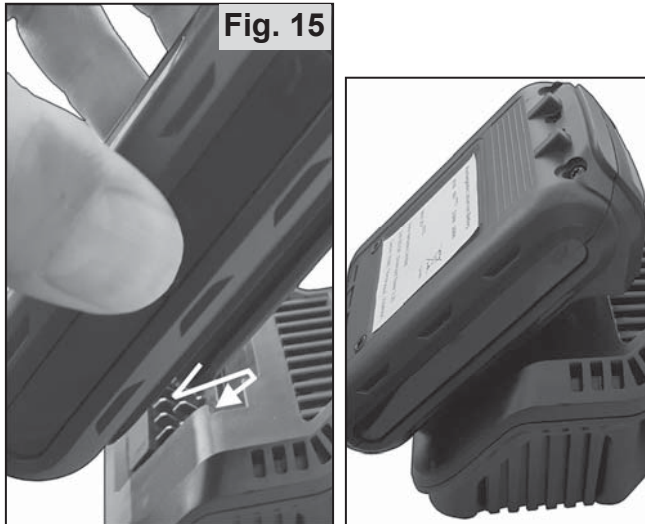


Fig. 12

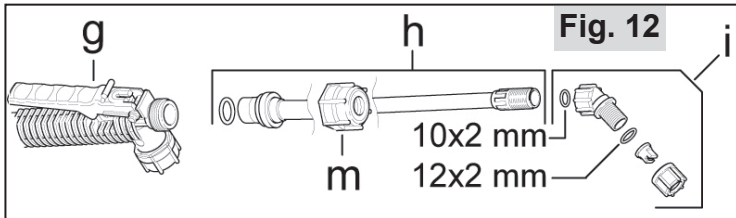


Fig. 13

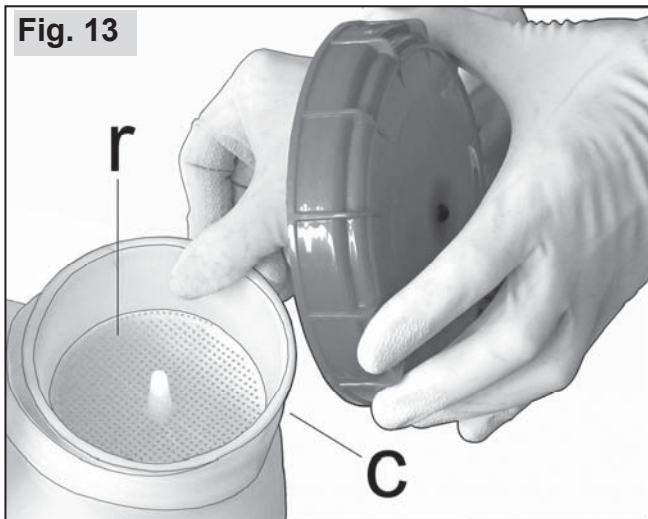


Fig. 16

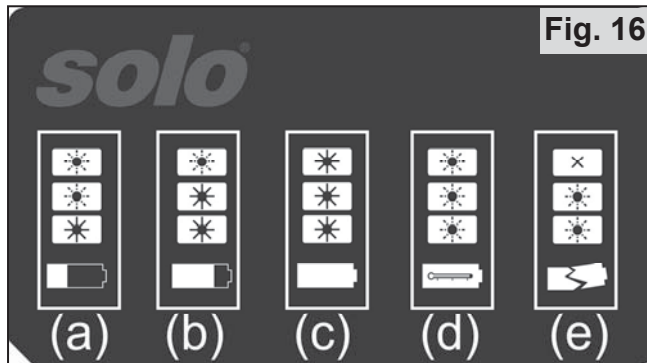


Fig. 14

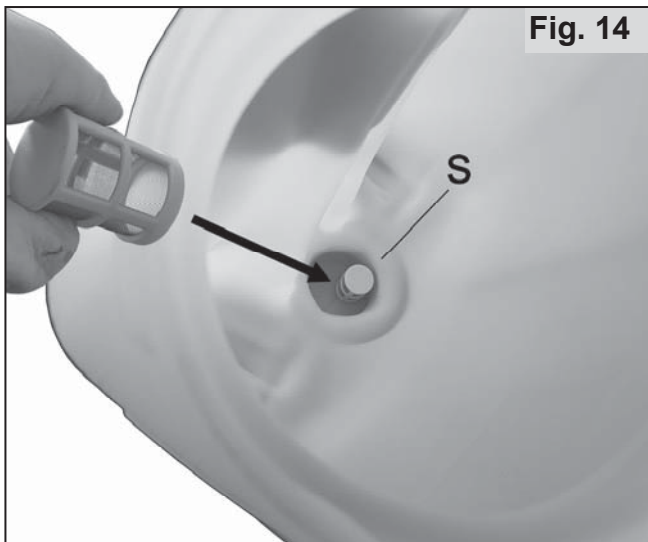


Fig. 17

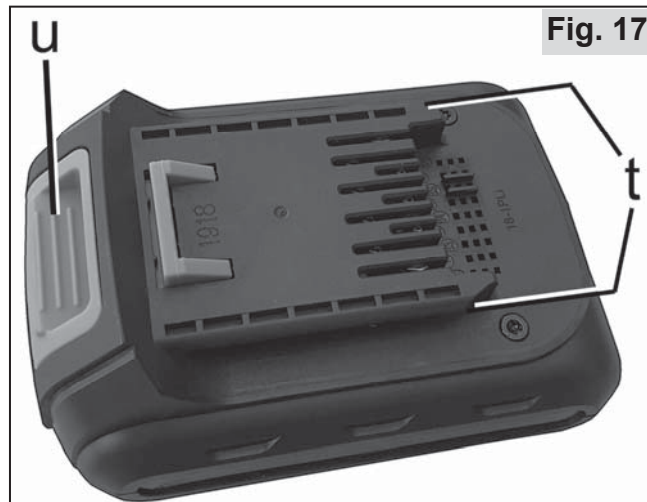


Fig. 18

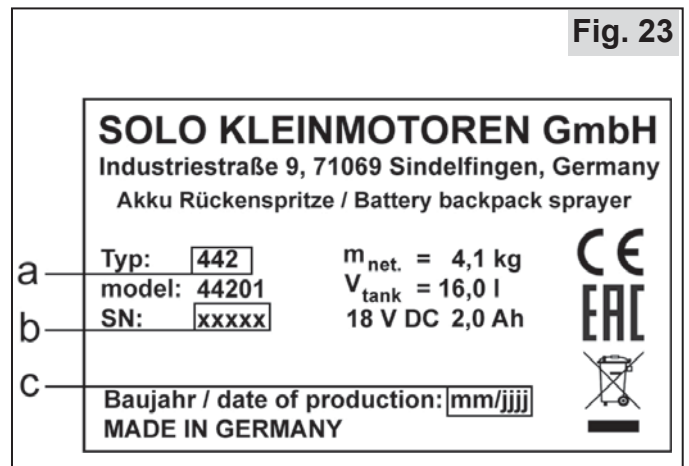
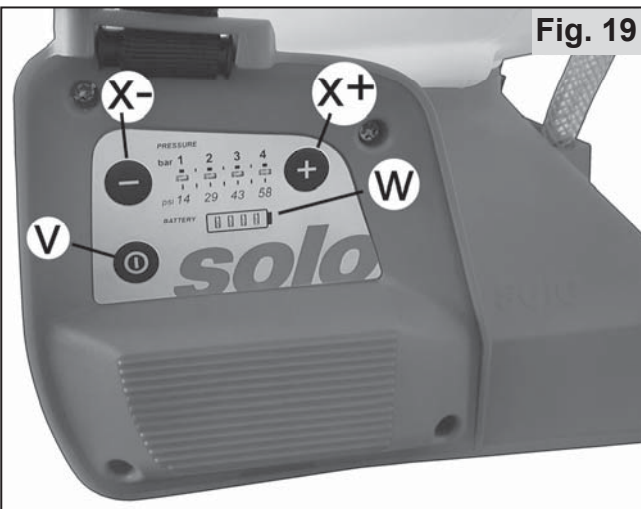
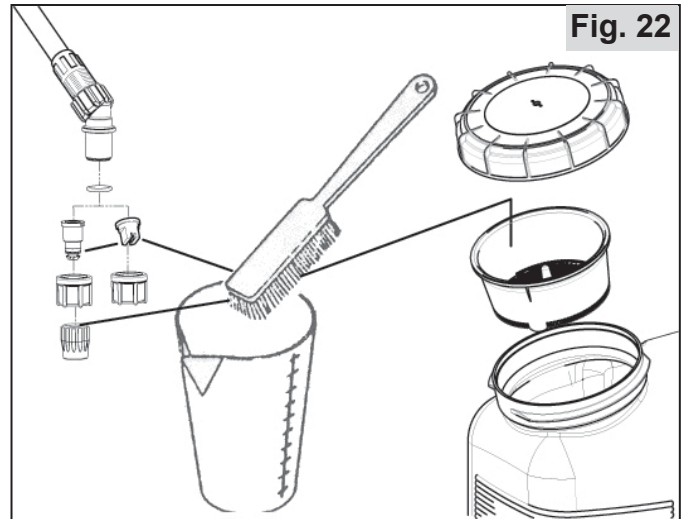
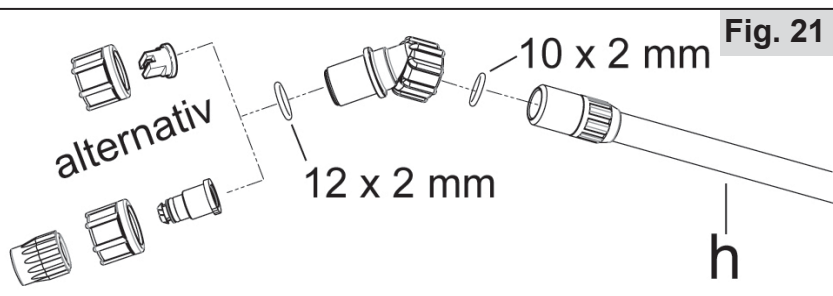
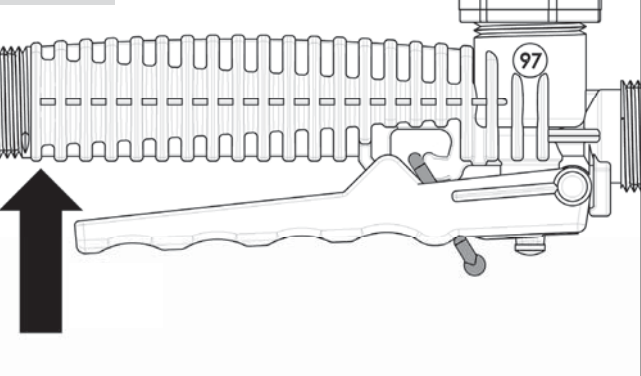


Fig. 20



Перевод руководства по эксплуатации

Перед первым вводом в эксплуатацию внимательно прочтите настоящую инструкцию по использованию и обязательно соблюдайте правила техники безопасности!

Право на изменение комплекта поставки по форме, техническому оборудованию и оснащению сохранено. На основании данных и иллюстраций этого руководства по эксплуатации не могут быть поданы никакие претензии.

По истечении срока пригодности к эксплуатации упаковку и оборудование в соответствии с местными предписаниями следует утилизировать надлежащим образом.

Устройство может подпадать под действие национальных предписаний в отношении регулярных проверок в указанных местах, как предусмотрено директивой 2009/128/EG

Информация о компонентах материалов (VO (EC) № 1907/2006 «REACH»)

можно найти на нашей домашней странице: <https://de.solo.global/de/content/12-service>

1 Быстроизнашиваемые детали

Перечисленные ниже быстроизнашиваемые детали не подпадают под действие гарантии изготовителя:

* все резиновые детали, контактирующие со средством для опрыскивания, * сопла, * фильтр, * уплотнения, * Аккумуляторные

2 Гарантия

Необходимо учесть, что в некоторых странах действуют специфические гарантийные условия. В случае возникновения вопросов следует обратиться к своему продавцу.

Гарантия не предоставляется при возникновении повреждений по следующим причинам:

- несоблюдение руководства по эксплуатации;
- невыполнение необходимых работ по техобслуживанию и очистке;
- износ в результате обычной амортизации;
- использование неразрешенных рабочих инструментов;
- применение силы, неправильное обращение, небрежность или несчастный случай;
- Ненадлежащее применение.
- Подключение к неподходящей по параметрам электросети.
- вмешательство неопытных лиц или попытки неквалифицированного ремонта;
- самовольные изменения устройства;
- использование неподходящих запчастей или неоригинальных деталей;
- использование неразрешенного средства для опрыскивания;
- повреждения, которые могут быть вызваны

условиями использования на предприятии проката.

Любые гарантийные работы должны выполняться нашим авторизованным специализированным дилером. Работы по очистке, уходу и настройке не входят в гарантийное обслуживание.

3 Декларация о соответствии стандартам ЕС

Изделие: Ранцевый опрыскиватель

Компания SOLO Kleinmotoren GmbH,
Industriestraße 9, 71069 Зиндельфинген,
ГЕРМАНИЯ

заявляет, что упомянутое ниже оборудование в поставленном конструктивном исполнении соответствует требованиям, изложенным в следующих директивах: 2006/42/EG, 2009/127/EG, 2014/30/EU, 2011/65/EU.

Наименование изделия:

Ранцевый опрыскиватель,

Торговое наименование: SOLO 442,

Обозначение серии / типа: 44201

Место хранения технической документации и уполномоченный по документации:

SOLO Kleinmotoren GmbH, Industriestraße 9,
71069 Sindelfingen,
ГЕРМАНИЯ

01.04.2024

Sascha Luft (Главный исполнительный директор и уполномоченный по документации)

Изделие: зарядное устройство для литий-ионных аккумуляторов

Название и адрес изготовителя:

SOLO Kleinmotoren GmbH
Industriestraße 9, 71069 Sindelfingen, ГЕРМАНИЯ

Настоящая декларация соответствия выдается под исключительную ответственность производителя.

Предмет декларации:

Зарядное устройство SOLO 14922

Описанный выше предмет отвечает соответствующим требованиям по гармонизации законодательства ЕС: 2014/35/EU, 2014/30/EU, 2011/65/EU, 2012/19/EU

Применяемые соответствующие гармонизированные стандарты или другие технические спецификации, в отношении которых декларируется соответствие, приведены ниже:

EN 60335-1:2012/A2:2019

EN 60335-2-29:2004/A11:2018

EN 62233:2008, EN 55014-1:2017

EN 55014-2:2015, EN 61000-3-2:2014

EN 61000-3-3:2013, EN 50581:2012

01.04.2024

Sascha Luft (Главный исполнительный директор и уполномоченный по документации)

4 Комплект поставки

- Базовое устройство с ручным клапаном на напорном шланге
- Трубка распылителя
- Предварительно смонтированный сопловой насадок с соплом с плоской струей
- Дополнительное распылительное сопло: Сопло с конусной вогнутой струей, регулируемое
- Предварительно смонтированный сопловой насадок с соплом
- Монтажные элементы: накидная гайка, кольцо круглого сечения
- Ремень для ношения и крепежный штифт
- Аккумулятор
- Зарядное устройство

5 Обозначения

-  Необходимо внимательно прочитать руководство по эксплуатации.
-  **ОПАСНО!** При несоблюдении руководства по эксплуатации могут быть получены травмы, опасные для жизни.
-  Использовать предписанную защитную одежду.
-  Надевать защитные рукавицы.
-  Использовать средства защиты лица (например, защитные очки).
-  Носить респиратор.
-  Запрещается курить.
-  Не пользоваться открытым огнем.
-  Минимальное расстояние до других людей: 15 м
-  электроприборы не относятся к бытовым отходам. Устройство и принадлежности к нему надлежит сдавать для утилизации в официальное учреждение по приему электроприборов.
-  Зарядное устройство следует использовать только в помещении
-  Вид / класс защиты зарядного устройства IP 20 / II

6 Инструкции по технике безопасности

6.1 Применение согласно назначению / области применения

Ранцевый опрыскиватель


- Устройство следует использовать исключительно для распыления жидких средств для защиты растений, борьбы с

вредителями и уничтожения сорняков, а также жидких удобрений, которые имеются в авторизованных специализированных магазинах и разрешены местными/национальными органами для использования в переносных опрыскивателях, а также для распыления чистой воды.

- Необходимо строго соблюдать инструкции по применению средства для опрыскивания, особенно те, которые касаются средств индивидуальной защиты.
- Области применения — земледелие, древесные питомники и лесопромышленные предприятия, плодоводство, овощеводство и виноградарство, домашнее хозяйство и садоводство, а также парниковые хозяйства при обеспечении достаточной вентиляции и проветривания.
- Использование устройства по какому-либо другому назначению, например, для распыления средств, отличных от вышеназванных жидкостей, запрещено! В частности, нельзя распылять кислоты, щелок, содержащие растворитель жидкости, средства для дезинфекции и пропитки.
- Не использовать жидкости, находящиеся при температуре выше 40°C.
- Не использовать воспламеняющиеся средства.

Зарядное устройство

- Зарядное устройство предназначено только для зарядки оригинального аккумулятора SOLO 18 В в помещении. Запрещается использовать зарядное устройство для непредусмотренных для этого целей, например, для зарядки других аккумуляторов! Запрещается использовать устройство лицами (включая детей) с ограниченными физическими, сенсорными или умственными способностями, а также без опыта и знаний, если они не находятся под присмотром или инструктированы. Необходимо проинструктировать детей, чтобы они не играли с устройством.

 Запрещается использовать зарядное устройство для зарядки непerezаряжаемых аккумуляторов!

- Уровень, тип и частота рабочего напряжения электросети должны соответствовать указаниям на зарядном устройстве.

Аккумулятор

- Аккумулятор предназначен только для работы работающего от аккумулятора устройства SOLO 18 В. Следует полностью следовать указаниям в оригинальной инструкции по эксплуатации работающего от аккумулятора устройства. Запрещается использовать аккумулятор для непредусмотренных для этого целей, например, для работы другого устройства!

6.2 Общие указания по технике безопасности

Перед первым использованием необходимо внимательно прочитать руководство по эксплуатации и сохранить его в надежном месте. Несоблюдение сведений данного руководства по эксплуатации может создать угрозу для жизни; пользователь несет ответственность за обусловленный этим прямой и косвенный ущерб. Руководство по эксплуатации должно всегда находиться в доступном месте рядом с устройством.

Его должен прочитать каждый, выполняющий работы с устройством (например, техобслуживание, уход и ремонт).

- Специализированный дилер фирмы SOLO может показать и рассказать, как следует безопасно обращаться с устройством.
- Лица моложе 18 лет могут работать с данным устройством только под наблюдением.
- Лица с медицинскими имплантатами должны проконсультироваться с врачом или производителем имплантата перед использованием устройства.
- Посторонние лица и животные должны быть удалены из рабочей зоны. Ни в коем случае нельзя направлять струю распыляемого средства на людей, животных и предметы, которые при этом могут получить повреждения.
- Это устройство можно передавать только лицам, ознакомленным с устройством такого типа, принципами его использования и руководством по эксплуатации.
- При работе с этим устройством необходимо находиться в нормальном состоянии, быть отдохнувшим и здоровым.
- Нельзя использовать это устройство, находясь под действием алкоголя, наркотиков или медикаментов.
- Запрещается вносить изменения в имеющиеся предохранительные устройства и элементы управления.
- Использовать устройство только в технически безопасном состоянии. В соответствии с этим перед каждым использованием устройство следует проверить согласно гл. 10.1.
- Поврежденные детали следует немедленно заменить. Для этого использовать только оригинальные запчасти фирмы SOLO.
- Использовать только оригинальный аккумулятор. Принадлежности и монтажные элементы должны быть разрешены для этого устройства.
- Для хранения устройство следует опорожнить и очистить согласно гл. 10.4. Исключить доступ к устройству посторонних лиц.

В случае серьезных неисправностей, таких как образование дыма или резкий запах, устройство необходимо немедленно снять. Если пламени

еще не видно и аккумулятор не слишком горячий, извлеките аккумулятор из устройства и поместите его на огнеупорную поверхность. Соблюдайте достаточное безопасное расстояние. В случае пожара необходимо немедленно предупредить пожарную часть. Немедленно проверьте оборудование в авторизованной специализированной мастерской.

6.3 Безопасное обращение со средствами для опрыскивания





- Благодаря правильному образу действий и использованию сборных емкостей исключить возможность попадания средства для опрыскивания и очистителя в окружающую среду, водопроводную сеть и/или канализацию при смешивании, заправке, использовании, опорожнении, очистке, ремонте и транспортировке устройства.
- Средство для опрыскивания и очиститель (в том числе и остатки) всегда собирать в подходящие емкости и передавать на пункты сбора коммунального хозяйства.
- При попадании средства для опрыскивания на кожу или в глаза пораженные участки сразу же промыть большим количеством чистой воды и немедленно обратиться к врачу.
- Одежду, пропитанную средством для опрыскивания, сразу же снять.
- Во время работы со средствами для опрыскивания нельзя принимать еду и напитки.
- Если во время работы оператору стало плохо или он сильно устал, работу сразу же следует прекратить. Если такое состояние с течением времени не проходит, сразу же обратиться к врачу.
- Ни в коем случае нельзя разрешать работать со средствами для опрыскивания детям или лицам, не имеющим такого опыта.
- Ни в коем случае нельзя смешивать в баке различные средства для опрыскивания.
- На устройстве должно быть указано название используемого средства для опрыскивания, и при каждой смене средства название следует обновлять.
- При смене средства для опрыскивания бак и все детали, контактирующие со средством, следует очистить. Перед заливкой нового средства для опрыскивания необходимо сначала запустить устройство с чистой водой.
- По окончании работы устройство следует опорожнить и очистить согласно гл. 10.3, тщательно вымыть лицо и руки и снять рабочую одежду, которую необходимо регулярно стирать.

6.4 Безопасное обращение с аккумулятором и зарядным устройством

- Не извлекать аккумулятор из упаковки до момента непосредственного его использования.
- Держать аккумулятор вдали от источника открытого огня, не подвергать его воздействию прямых солнечных лучей или другого источника тепла.
- Хранить аккумулятор в чистом, сухом месте и подальше от воды. В случае наличия грязи удалять ее только с помощью сухой ткани.
- Не погружать аккумулятор в воду.
- Никогда не подключать контакты к токопроводящим элементам (короткое замыкание). Не хранить аккумулятор в коробке или ящике с токопроводящими элементами и другими аккумуляторами во избежание короткого замыкания.
- Не открывать корпус аккумулятора, а также не разбирать и не ломать аккумулятор.
- Не подвергать аккумулятор механическим ударам.
- При утечке жидкости из аккумулятора не допускать ее контакта с кожей или глазами. В случае контакта промыть пораженный участок большим количеством воды и обратиться за медицинской помощью.
- Использование аккумулятора несовершеннолетними допускается только под присмотром взрослых.
- Заряжать и устанавливать аккумулятор в устройство разрешается только в безопасном рабочем состоянии. На корпусе не должно быть никаких повреждений. В случае возникновения сомнений проверить аккумулятор в авторизованной специализированной мастерской.
- Зарядить аккумулятор перед его установкой в устройство. Для зарядки аккумулятора использовать только оригинальное зарядное устройство SOLO с соответствующим выходным номинальным напряжением. Следует полностью следовать указаниям в оригинальной инструкции по эксплуатации.
- Не заряжать аккумулятор в течение длительного времени, если он не используется.
- Использование данного оригинального аккумулятора допускается только для предназначенного для этого устройства SOLO. Запрещается использовать разные аккумуляторы. В случае замены следует приобрести только оригинальный аккумулятор.
- Если устройство не используется необходимо извлечь аккумулятор из устройства и хранить его в безопасном месте.

- После длительного хранения аккумулятора возобновить его полную эффективность можно только в процессе многократных циклов зарядки и разрядки.
- По окончании срока службы аккумулятор требуется утилизировать в соответствии с предписаниями в официальных пунктах по утилизации.
- Не заряжать устройство во время длительного отсутствия (например, в отпуске).
- После зарядки немедленно отсоединить зарядное устройство от сети и подсоединить его только в случае повторного использования.
- При вставке и извлечении сетевого штекера нужно брать за него непосредственно и ни в коем случае не тянуть за кабель.
- Не погружать зарядное устройство в воду.
- Держать зарядное устройство подальше от воды.
- Подключать зарядное устройство к сети разрешается только в безопасном рабочем состоянии. На штекере, кабеле и корпусе устройства не должно быть никаких повреждений. В случае возникновения сомнений следует проверить оборудование в авторизованной специализированной мастерской.
- При появлении дыма, при плавлении корпуса или кабеля немедленно отсоединить зарядное устройство от сети. При этом запрещается использовать аккумулятор или зарядное устройство. Следует проверить аккумулятор и зарядное устройство в авторизованной специализированной мастерской.
- Запрещается эксплуатировать электроинструмент во взрывоопасной среде, например, при наличии воспламеняющихся жидкостей, газов или пыли.
- Во время работы зарядное устройство следует установить на прочное основание таким образом, чтобы обеспечить циркуляцию воздуха между основанием и зарядным устройством.

6.5 Рабочая одежда / средства индивидуальной защиты (СИЗ)

-  Необходимо носить предписанную и соответствующую целям защитную одежду, которая защищает все части тела от контакта со средством для опрыскивания.
- Следует носить прочную обувь с нескользящей подошвой.
-  Следует надевать защитные перчатки с нескользящей рабочей поверхностью.
-  Использовать средства защиты лица (например, защитные очки).
-  При работах в плотных и высоких зарослях, в оранжереях, в низинах или в

канавах, а также при использовании опасных для здоровья средств для распыления всегда надевать респиратор.

6.6 До и во время работы

- Согласно гл. 10.1 каждый раз перед началом работы следует проверять эксплуатационную безопасность всего устройства в целом.
- Для обслуживания устройства требуется только один человек. В радиусе 15 м не должно быть других людей.
- При работах в плотных и высоких зарослях, в оранжереях, в низинах или в канавах необходимо обеспечить достаточный воздухообмен.
- Следует всегда находиться на расстоянии слышимости от других людей, чтобы в случае необходимости можно было позвать на помощь.
- Во время работы необходимо своевременно делать перерывы.
- Курить на рабочем месте запрещено.
- При серьезных неисправностях устройства или происшествиях в ходе его эксплуатации – таких, как образование дыма, сильные запахи или возгорание – устройство нужно незамедлительно снять с себя и отойти от него на безопасное расстояние. При пожаре незамедлительно известить пожарную охрану.
- Перед включением насоса нужно проследить за тем, чтобы ручной вентиль был перекрыт. Распылительную трубку нужно направлять на свободное пространство.

6.7 При транспортировке устройства

- На время транспортировки насос обязательно отключают.
- Сбросить давление в устройстве согласно гл. 9.2.
- При транспортировке устройства на автомобиле защитить его, закрепив застежкой.
- Вытекание средства для опрыскивания следует исключить. Бак для средства и все шланги и трубки следует проверить на непроницаемость.

Литий-ионный аккумулятор подпадает под требования законодательства об опасных грузах. Пользователь может перевозить аккумулятор по дорогам, не принимая особых мер безопасности. Транспортировать аккумулятор только в том случае, если он не поврежден. Аккумулятор следует зафиксировать для предотвращения возможного контакта с другими предметами, короткого замыкания и непреднамеренного скольжения. В случае отправки третьими лицами необходимо соблюдать особые требования к упаковке и маркировке.

6.8 При техобслуживании, ремонте и хранении

Самостоятельно можно выполнять только те работы по техобслуживанию и ремонту, которые описаны в данном руководстве по эксплуатации. Все остальные работы должны выполняться в авторизованной специализированной мастерской.

- Нельзя выполнять работы по техобслуживанию и ремонту или хранить устройство вблизи источника открытого огня.
- Перед выполнением любых работ по техническому обслуживанию и ремонту насос обязательно отключают.
- Напорный шланг, ручной клапан, трубку распылителя и сопловой насадок можно отвинчивать только в безнапорном состоянии. Кроме этого, распылительную трубку нужно при выключенном насосе направить в бак с распыляемой жидкостью или соответствующий резервуар для сбора распыляемой жидкости и держать ручной клапан нажатым до тех пор, пока жидкость не перестанет вытекать из нее.
- Ни в коем случае не открывать аккумулятор и зарядное устройство. Работы по техническому обслуживанию и ремонту разрешается проводить только в авторизованной специализированной мастерской.
- Для очистки использовать только сухую ткань. При этом следует отключить зарядное устройство от сети.

7 Подготовка к работе

Fig. 1/ 1a:

- a. Бак для средства
- b. Крышка бака *на* заливной патрубке (c) *навинчена*
- d. Ручка для переноски
- e. Опорная стойка
- f. Панель управления с включателем / выключателем
- g. Ручной клапан
- h. Трубка распылителя
- i. Сопловой насадок
- j. Держатель трубки распылителя
- k. Ремень для ношения
- l. Аккумулятор

Fig. 1a: Потяните держатель распылителя (j) вперед в правильное положение, пока паз (y) не войдет в язычок (z).

Fig. 1b: Во время перерывов в работе трубка распылителя (h) крепится в держателе трубки (j). Переносите устройство только за ручку (d).

Внимание: Никогда не переносите устройство за держатель распылителя (j) или за черный колпачок.

7.1 Сборка

Монтаж трубки распылителя (h):

Fig. 2:

- Надеть накидную гайку (m) и вручную, без использования инструментов, привинтить трубку распылителя с кольцом круг-лого сечения (16x3 мм) к ручному клапану (g).
- Вручную, без использования инструментов, навинтить сопловый насадок (i) на трубку распылителя.

Дополнительное распылительное сопло

Регулируемое сопло с конусной вогнутой струей входит в комплект поставки в качестве дополнительного распылительного сопла.

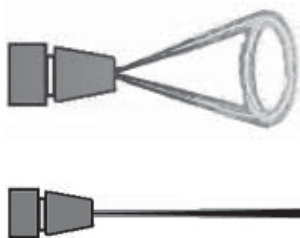
Fig. 3:

При необходимости выполнить замену регулируемого сопла с конусной вогнутой струей на предварительно смонтированное стандартное сопло (синее сопло с плоской струей), как показано на рисунке.

Установка регулируемого сопла с конусной вогнутой струей

Fig. 4:

- а) Сопло закрыто
→ факел распыления с внутренним конусом
- б) Сопло открыто (от ½ оборота на 180° до макс. 1 оборота на 360°)
→ узкая, сильная струя



Монтаж ремня для ношения

Fig. 5:

- Продеть ремешок с застежкой-липучкой наплечного ремня (k) снизу через три крепежных отверстия на баке с распыляемой жидкостью (a).

Fig. 6:

- Сложить наплечный ремень в направлении вверх, как показано на рисунке, и застегнуть застежку-липучку сверху вниз.

Fig. 7 /a:

- Проденьте концы плечевого ремня с короткой петлей (примерно 20 мм) через прорези на подставке (e). Внимание: если конец прикреплен к стойке с помощью большой петли (около 50 мм), зажимной ползун (o) неправильно выровнен и установка длины не выполняется.
- Закрепите короткую петлю снизу фиксирующими штифтами (n).

Fig. 8:

- Туго затянуть ремень в направлении вверх, в результате чего фиксатор ремня должен защелкнуться на опорной конструкции.

7.2 Регулировка ремней по длине

Fig. 9:

Ремни затягиваются, потянув вниз два конца ремня с большой петлей.

Fig. 10:

Ремни снова ослабевают при подъеме обоих зажимных клапанов.

Fig. 11:

Застегнуть пряжку ремня на груди (p) и отрегулировать длину при помощи ползунка.

7.3 Сито заправочной горловины и впускное сито

Fig. 13:

В заливной патрубке (c) бака для средства опрыскивания вставлена заливная сетка (r).

Fig. 14:

В баке с распыляемой жидкостью на впускном шланге насоса установлен выходной патрубок (s).

Использование сита заправочной горловины и впускного сита в ходе применения устройства предписано законодательно.

7.4 Зарядка аккумулятора

Подключить зарядное устройство к сети

Поставить зарядное устройство на устойчивую подставку и подключить к подходящей по параметрам электросети. Все три светодиода загораются на две секунды.

Перед использованием аккумулятора убедиться, что контакты аккумулятора и зарядного устройства чистые, сухие и не содержат посторонних предметов.

Fig. 15:

Вставить аккумулятор в зарядное устройство под углом над направляющими отверстиями в правильном положении до щелчка.

Во время зарядки световые индикаторы зарядки сигнализируют о состоянии заряда. - Если состояние заряда ниже 30 %, все три светодиода начинают поочередно мигать.

Fig. 16:

- (a) Когда состояние зарядки отображается в диапазоне 30–60 %, один светодиод горит непрерывно, в то время как другие два светодиода мигают поочередно.
- (b) При отображении заряда 60 % два светодиода светятся непрерывно, в то время как третий мигает.
- (c) При полном заряде все три светодиода горят непрерывно.
- (d) Если 3 светодиода мигают одновременно → это сигнализирует о перегреве аккумулятора. Следует извлечь аккумулятор из зарядного устройства и дать ему остыть в течение 15–30 минут. Затем снова вставить его в зарядное устройство. В случае,

если после этого светодиоды продолжают непрерывно гореть, необходимо проверить аккумулятор и зарядное устройство в авторизованной специализированной мастерской.

- (е) Если 2 светодиода мигают одновременно, в то время как третий не горит → это означает, что аккумулятор поврежден и его невозможно зарядить.

По окончании зарядки извлечь аккумулятор из зарядного устройства, соблюдая соответствующий угол. Отключить зарядное устройство от сети.

7.5 Установка аккумулятора

Fig. 17:

Установить аккумулятор с боковыми направляющими отверстиями (**t**) в пазы аккумуляторного устройства SOLO или зарядном устройстве до щелчка.

Чтобы извлечь аккумулятор из аккумуляторного устройства SOLO, нажать и удерживать фиксатор (**u**) на аккумуляторе, затем вынуть аккумулятор.

Для извлечения аккумулятора из зарядного устройства не требуется нажимать и удерживать фиксатор (**u**); аккумулятор можно вытащить непосредственно из зарядного устройства.

7.6 Тестовый прогон

Перед первым использованием устройство следует проверить, выполнив тестовый прогон согласно гл. 10.2.

8 Приготовление средства для опрыскивания и заполнение бака

Приготовить средство для опрыскивания согласно предписаниям изготовителя средства. Готовить средство для опрыскивания только на свежем воздухе, ни в коем случае не в жилых помещениях, конюшнях или помещениях для хранения продуктов питания и кормов.

При заполнении бака всегда использовать заливную сетку (**r**), вставленную в заливной патрубок (**c**).

Заливать средство в бак не выше максимальной отметки на стенке бака.

Избегать переполнения бака, загрязнения его водой из коммунальных сетей, коллекторов для дождевой воды или сточных вод.

Пролитое средство для опрыскивания сразу же вытереть.

Fig. 18:

Маркировка содержимого бака с распыляемой жидкостью:

Наклеить на бак соответствующую наклейку с указанием типа его содержимого — гербицид, фунгицид или инсектицид.

На устройстве должно быть указано название используемого средства для опрыскивания, и при каждой смене средства название следует обновлять.

9 Применение устройства

- Не использовать устройство во время ветра или дождя.
- Перед началом работы определить направление ветра и выбрать направление опрыскивания с подветренной стороны от оператора.
- Не направлять струю в сторону людей, животных, открытых дверей и окон, автомобилей и прочих предметов, которые могут быть повреждены средством для опрыскивания.
- Следить за тем, чтобы было орошено только то, что действительно нуждается в опрыскивании. При опрыскивании следить за равномерным распределением и однородным осаждением средства на обрабатываемой поверхности.

Панель управления (f)

Fig. 19:

Кнопка включения / выключения (**v**) служит для включения или выключения насоса. При включении насоса в зависимости от уровня заряда аккумулятора загорается от одного до четырех светодиодов индикации «BATTERY» (**w**). Если светодиоды данной индикации мигают, это означает, что аккумулятор следует зарядить.

Кнопка выбора давления распыляемой жидкости (**x+** / **x-**) позволяет ступенчато настроить давление распыливания. Соответствующий светодиод сигнализирует об установленном значении.

Опрыскивание:

При закрытом ручном вентиле (**g**) (ручной вентиль не нажат) включить насос при помощи кнопки включения / выключения (**v**). Насос запускается на короткое время до тех пор, пока в воздушном резервуаре не поднимется давление. (Примечание: если в линиях есть воздух, насос работает непрерывно. Как только начинается распыление, воздух из линий сбрасывается, и насос выключается при закрытии ручного клапана (**g**).)

Установить требуемое давления распыливания с помощью кнопки выбора давления распыляемой жидкости (**x+** / **x-**). Во время

распыления насос постоянно обеспечивает заданное давление распыления.

Надеть опрыскиватель на спину, отрегулировать должным образом наплечные ремни и застегнуть пряжку на груди.

Трубку распылителя на ручном клапане придерживать рукой.

Fig. 20:

Для распыления задействовать ручной клапан.

При отпускании ручного клапана процесс опрыскивания прерывается.

Для опрыскивания нижних листьев можно повернуть трубку распылителя в ручном клапане, ослабив накидную гайку.

Если средство для опрыскивания наносится неправильно, сопло и впускное сито необходимо очистить (гл. 10.3) или заменить.

При заметно сниженной мощности распыления завершить процесс распыления и зарядить аккумулятор (Кар. 7.4).

При прерывании работы, когда устройство снимается со спины, необходимо выключить насос посредством кнопки включения / выключения (v).

9.1 Остаток средства для опрыскивания

Если в баке осталось меньше 200 мл средства для опрыскивания, оно больше не подается надлежащим образом. Электроника автоматически отключается, когда резервуар пустой. (Примечание: если затем снова включить насос, электроника больше не отключится, и остатки средства для распыления все еще могут быть нанесены.)

При необходимости следует долить средство для опрыскивания или для завершения работы разбавить оставшееся количество средства 2 литрами чистой воды и опрыскать обрабатываемую поверхность.

9.2 Завершение процесса опрыскивания

По окончании работы выключить насос с помощью кнопки включения / выключения (v).

Чтобы сбросить давление в устройстве, необходимо направить распылительную трубку при выключенном насосе в бак с распыляемой жидкостью или соответствующий резервуар для сбора распыляемой жидкости и держать ручной клапан нажатым до тех пор, пока жидкость не перестанет вытекать из нее.

Снять аккумулятор и хранить его в безопасном месте.

опорожнить и почистить устройство в соответствии с Гл. 10.3, тщательно вымыть руки и лицо, снять и регулярно стирать рабочую одежду.

10 Техобслуживание, очистка и хранение

10.1 График техобслуживания

Перед началом работы:

- Проверить безупречность всего устройства в целом:
 - визуальный контроль устройства;
 - проверить герметичность всех деталей устройства (при максимально допустимом давлении, при открытом и закрытом ручном клапане);
 - проверить работоспособность всех функциональных деталей (Панель управления, ручного клапана);
 - проверить шлангопроводы и их резьбовые соединения;
 - визуальный контроль заливной сетки.

По окончании работы, при смене средства для опрыскивания, при необходимости:

- очистить бак для средства, гл. 10.3;
- очистить сопла, гл. 10.3;
- очистить сито заправочной горловины и впускное сито, гл. 10.3.

10.2 Тестовый прогон

К началу сезона опрыскивания и ежемесячно в ходе тестового прогона с чистой водой проверять следующее:

- Герметичность всех деталей и узлов устройства при работе насоса, при открытом и закрытом ручном вентиле
- Функциональная пригодность ручного вентиля; при закрытом ручном вентиле (ручной вентиль не нажат) распыляемая жидкость не должна вытекать.
- точность дозирования и распределения средства;

При неполадках, повреждениях, неплотностях или ограниченной работоспособности устройство нельзя использовать, его следует сразу же отправить на проверку в специализированную мастерскую.

10.3 Опорожнение бака для средства и очистка деталей, контактирующих со средством

Выключить насос, сбросить давление с устройства и хранить в безопасном месте. Бак для средства, все контактирующие со средством детали и заливную сетку ежедневно после использования необходимо опорожнять и тщательно промывать чистой водой. Особое внимание необходимо уделить изнашиваемым деталям, таким как сопла, фильтр и уплотнения.

Соблюдать указания по очистке, приведенные в руководстве по эксплуатации.

Ни в коем случае не использовать агрессивные или содержащие кислоту или растворитель очистители (например, бензин).

После очистки оставить бак открытым для просушки.

Очистить распылительное сопло, сито заправочной горловины и впускное сито:

Fig. 22:

- Промыть сопловой насадок чистой водой.
- Развинтить сопловой насадок.
- Кольца круглого сечения, распылительное сопло и заливную сетку промыть чистой водой и очистить мягкой щеткой.
Не продувать распылительное сопло ртом!
Не чистить сопла твердыми предметами!
- Снова собрать сопловой насадок (Fig. 21).
- Снимите всасывающий фильтр (s) с очищенного бака с распылителем и промойте его чистой водой с мягкой щеткой.
- Снова подсоедините всасывающий сетчатый фильтр к выпускному патрубку насоса в баке с распылителем. (Fig. 14).

10.4 Вывод из эксплуатации и хранение

Выключить насос, сбросить давление с устройства и хранить в безопасном месте. Устройство опорожнить и очистить согласно гл. 10.3.

Поместить аккумулятор в отдельный ящик (например, в картонную коробку, предпочтительно в оригинальной упаковке) и хранить, как и само устройство, а также зарядное устройство, в сухом, защищенном от мороза и солнечных лучей месте при температуре окружающей среды не более 35 °C.

Необходимо исключить несанкционированное использование устройства, особенно детьми.

Fig. 23:

- a: Типовое обозначение
- b: Серийный номер
- c: Месяц/год изготовления

12 Технические характеристики

Бак для средства:	Общий объем	л	17,8	
	Макс. заправочный объем	л	16,0	
Остаток, при котором больше нельзя гарантировать надлежащее опрыскивание			мл	< 200
Насосная система			Мембранный насос	
Рабочее давление		бар	1 / 2 / 3 / 4	
Допустимая рабочая температура		°C	4 – 40	
Напорный шланг:	Длина	мм	1.300	
Количество распыляемого вещества				
	со стандартной распылительной форсункой	1 бар	л/мин	0,68
	со стандартной распылительной форсункой	2 бар	л/мин	0,97
	со стандартной распылительной форсункой	3 бар	л/мин	1,19
	со стандартной распылительной форсункой	4 бар	л/мин	1,37
	Сопло с конусной вогнутой струей, регулируемое	1 бар	л/мин	0,44 – 1,10
	Сопло с конусной вогнутой струей, регулируемое	2 бар	л/мин	0,55 – 1,45
	Сопло с конусной вогнутой струей, регулируемое	3 бар	л/мин	0,66 – 1,75
	Сопло с конусной вогнутой струей, регулируемое	4 бар	л/мин	0,75 – 1,95
Заливная сетка:	Размер ячеек	мм	1,8	
Впускное сито (нержавеющая сталь)	Размер ячеек	мм	0,35	
Вес:	в состоянии готовности к использованию, без средства для опрыскивания, без аккумулятора	кг	4,1	
	в состоянии готовности к использованию, при максимальном заполнении	кг	20,5	
Размеры (без распылительной трубки, и напорного шланга):	Высота	мм	561	
	Ширина	мм	397	
	Глубина	мм	277	
Аккумулятор (Li-Ion):	Допустимая рабочая температура	°C	4 – 40	
	Номинальное напряжение	V	18	
	Емкость	Ah	2,5	
	Потребление электроэнергии	Wh	46,25	
	Обозначение аккумулятора(EN 61960)		51NR19/65	
Зарядное устройство:	Допустимая рабочая температура	°C	4 – 40	
	Входное рабочее напряжение	V	100 – 240	
	Частота рабочего напряжения	Hz	AC 50 – 60	
	Выходное номинальное напряжение	V	DC 20	
	Количество ячеек в аккумуляторе		3 – 10	
	Расчетная емкость аккумулятора	Ah	2,0 – 5,0h	
	Макс. ток зарядки	A	2	
	Вид / класс защиты		IP 20 / II	
Время зарядки при минимальном исходном заряде аккумулятора:		h	1,1	
Макс. длительность работы за один цикл зарядки со стандартным соплом при рабочем давлении 1 бар:		h	ок. 6	
Уровень звукового давления ¹ L _{Peq} согласно EN ISO 3744		dB(A)	< 70	
Уровень звуковой мощности ¹ L _{W_{eq}} согласно EN ISO 3744		dB(A)	< 70	
Ускорение колебаний ¹ a _{nv,eq} согласно EN ISO 5349		m/s ²	< 2,0	

¹ При получении вышеуказанных значений ускорения колебаний и шума проводилось усреднение значений для различных эксплуатационных состояний в соответствии с положениями действующего стандарта.

solo[®]

Made in Germany



SOLO Kleinmotoren GmbH

Industriestraße 9 D-71069 Sindelfingen
Postfach / PO Box 60 01 52 D-71050 Sindelfingen
DEUTSCHLAND / GERMANY
Tel.: +49 (0)7031 301-0
info@solo-germany.com <http://solo.global/>